

PHẦN DAO ĐỘNG CƠ HỌC

*** Dao động điều hòa và con lắc lò xo:**

A. Dao động điều hòa là chuyển động có phương trình tuân theo qui luật sin hoặc cosin theo thời gian:

$$x = A \sin(\omega t + \varphi)$$

B. Vận tốc tức thời $v = \frac{dx}{dt} = \omega A \cos(\omega t + \varphi)$

C. Vận tốc trung bình $v_{TB} = \frac{\Delta x}{\Delta t} = \frac{(x_2 - x_1)}{(t_2 - t_1)}$

D. Gia tốc tức thời: $a = \frac{dv}{dt} = -\omega^2 A \sin(\omega t + \varphi)$

E. Gia tốc trung bình: $a_{TB} = \frac{\Delta v}{\Delta t}$

F. Hệ thức độc lập: $\omega^2 A^2 = \omega^2 x^2 + v^2$
 $a = -\omega^2 x$

G. Chiều dài quỹ đạo bằng $2A$

H. Quãng đường đi trong 1 chu kỳ là $4A$

I. Độ biến dạng tại vị trí cân bằng thẳng đứng

$$|p| = |f_0| \rightarrow mg = K\Delta l \quad \text{hay} \quad \Delta l = \frac{mg}{K}$$

J. Chu kỳ: $T = 2\pi \sqrt{\frac{m}{K}} = 2\pi \sqrt{\frac{\Delta l}{g}}$

K. Độ biến dạng khi con lắc nằm trên mặt phẳng nghiêng 1 góc α so với phương nằm ngang

$$\Delta l = \frac{mg \sin \alpha}{K}$$

L. Chiều dài tại vị trí cân bằng $l_{CB} = l_0 + \Delta l$

M. Chiều dài tối đa: $l_{max} = l_0 + \Delta l + A$

N. Chiều dài tối thiểu: $l_{min} = l_0 + \Delta l - A$

Ta suy ra: $l_{CB} = \frac{l_{max} + l_{min}}{2}$

O. Cơ năng: $E = E_t + E_d = \frac{1}{2} KA^2$

Với $E_d = \frac{1}{2} KA^2 \cos^2(\omega t + \varphi) = E \cos^2(\omega t + \varphi)$

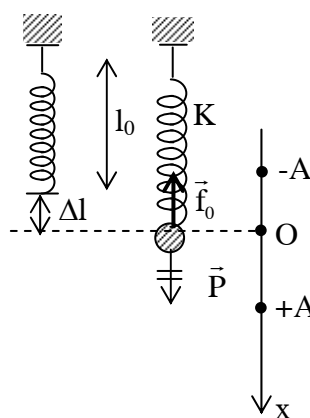
$$E_t = \frac{1}{2} KA^2 \sin^2(\omega t + \varphi) = E \sin^2(\omega t + \varphi)$$

P. Dao động điều hòa có thể xem như hình chiếu của một chuyển động tròn đều lên một đường thẳng nằm trong mặt phẳng của quỹ đạo:

* Tần số góc ω của dao động điều hòa bằng vận tốc góc $\omega = \frac{\Delta \alpha}{\Delta t}$ của chuyển động tròn

đều.

* Thời gian Δt chuyển động của vật trên cung tròn bằng thời gian Δt dao động điều hòa di chuyển trên trục Ox.



Q. Lực phục hồi \vec{f}_{PH} là lực tác dụng lên vật dao động điều hòa khi nó có li độ x so với vị trí cân bằng:

$$F_{PH} = -Kx = -KAsin(\omega t + \varphi)$$

* Tại vị trí cân bằng $x = 0$ nên $f_{min} = 0$

* Tại vị trí biên $x_{max} = A$ nên $f_{max} = KA$

R. Lực đàn hồi $\vec{f}_{DH} = -Kx^*$ Với x^* là độ biến dạng của lò xo

Về độ lớn $|f_{DH}| = Kx^*$,

1. Khi lò xo treo thẳng đứng:

* Tại vị trí cân bằng thẳng đứng: $x^* = \Delta l = \frac{mg}{K}$ nên

$$|f_0| = K\Delta l$$

* Chọn trục Ox chiều dương hướng xuống, tại li độ x_1

$$|f_1| = K(\Delta l + x_1) = K(\Delta l + Asin(\omega t_1 + \varphi))$$

* Giá trị cực đại (lực kéo): $f_{max\ kéo} = K(\Delta l + A)$

* Giá trị cực tiểu phụ thuộc vào Δl so với A

a/ Nếu $A < \Delta l$ thì $|f_{min}| = K(\Delta l - A)$

b/ Ngược lại $A \geq \Delta l$ thì

+ $|f_{min}| = 0$ lúc vật chạy ngang vị trí lò xo có chiều dài tự nhiên.

+ Khi vật lên cao nhất: lò xo nén cực đại $x_{max}^* = A - \Delta l$ sinh lực đẩy đàn

hồi cực đại: $f_{max\ đẩy} = K(A - \Delta l)$

* Do $f_{max\ kéo} > f_{max\ đẩy}$ nên khi chỉ nói đến lực đàn hồi cực đại là nói lực cực đại kéo

2. Khi lò xo dốc ngược: quả cầu phía trên, thì lực tác dụng lên mặt sàn của vật là lực đàn hồi nhưng:

$$f_{max\ đẩy} = K(\Delta l + A)$$

$$f_{max\ kéo} = K(A - \Delta l) \quad \text{Khi } A > \Delta l$$

3. Nếu lò xo nằm trên mặt phẳng nghiêng α thì ta có kết quả vẫn như trên nhưng

$$\Delta l = \frac{mg \sin \alpha}{K}$$

S. Từ 1 lò xo chiều dài ban đầu l_0 , độ cứng K_0 nếu cắt thành 2 lò xo chiều dài l_1 và l_2 thì độ cứng K_1 và K_2 của chúng tỉ lệ nghịch với chiều dài:

$$\frac{K_0}{K_1} = \frac{l_1}{l_0} \quad ; \quad \frac{K_0}{K_2} = \frac{l_2}{l_0}$$

- Đặc biệt: Nếu cắt thành 2 lò xo dài bằng nhau, do chiều dài $l_1 = l_2$ giảm phân nửa so với l_0 nên độ cứng tăng gấp 2: $K_1 = K_2 = 2K_0$

T. Ghép lò xo có 2 cách

1/ Ghép song song: Độ cứng $K_{//} = K_1 + K_2$

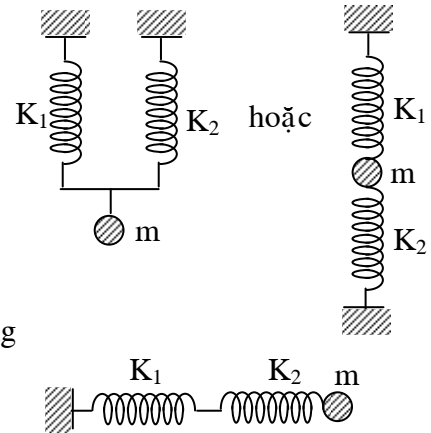
- Khi treo cùng 1 vật khối lượng như nhau thì:

$$\frac{1}{T_{//}^2} = \frac{1}{T_1^2} + \frac{1}{T_2^2}$$

- Hai lò xo giống nhau ghép song song

$$K_1 = K_2 = K \text{ thì } K_{//} = 2K$$

2/ Ghép nối tiếp: chiều dài tăng lên nên độ cứng giảm xuống



$$\frac{1}{K_{nt}} = \frac{1}{K_1} + \frac{1}{K_2}$$

- Khi treo cùng 1 vật khối lượng như nhau thì

$$T_{nt}^2 = T_1^2 + T_2^2$$

- Hai lò xo giống nhau ghép nối tiếp thì $K_{nt} = \frac{K}{2}$

Giảng viên Nguyễn Hữu Lộc, TT Luyện thi ĐH chất lượng cao Vinh Viễn